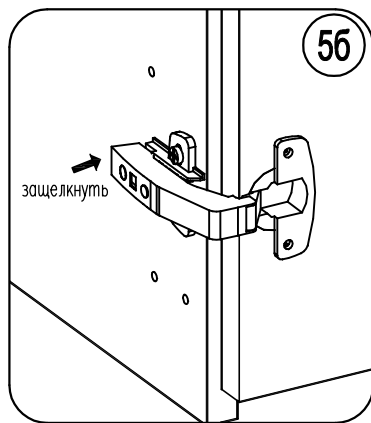
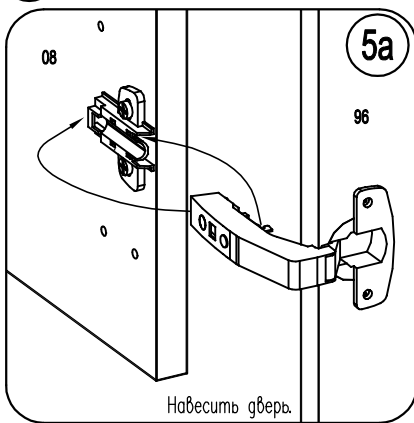
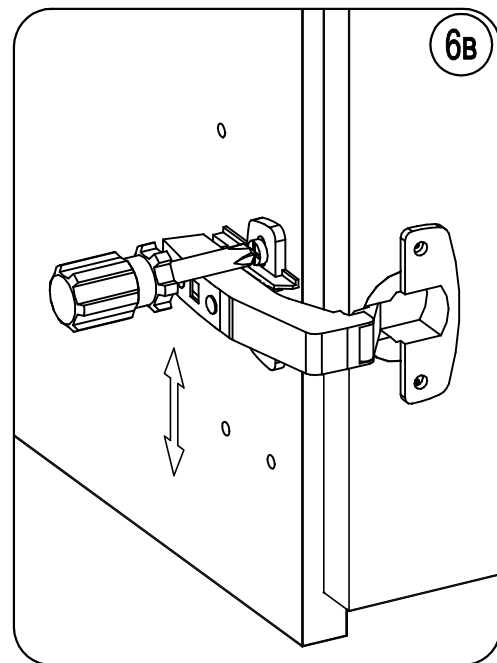
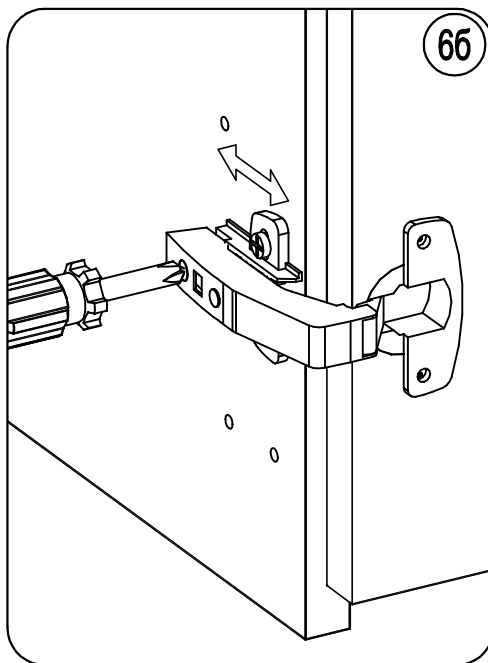
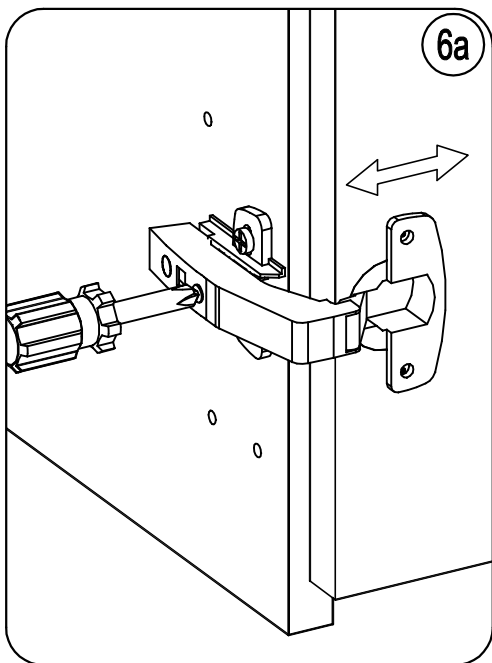
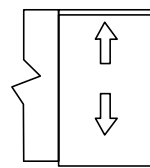
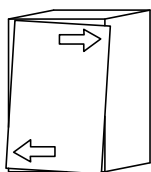
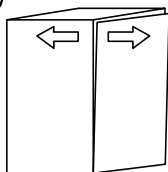


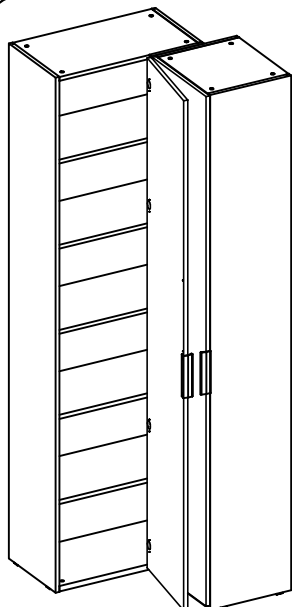
5 Навесить дверь



6 Регулировка двери углового шкафа



7



Окончательную сборку (установку полок, ручки, крепление шкафа к стене) – см. инструкцию из упаковки корпуса шкафа.